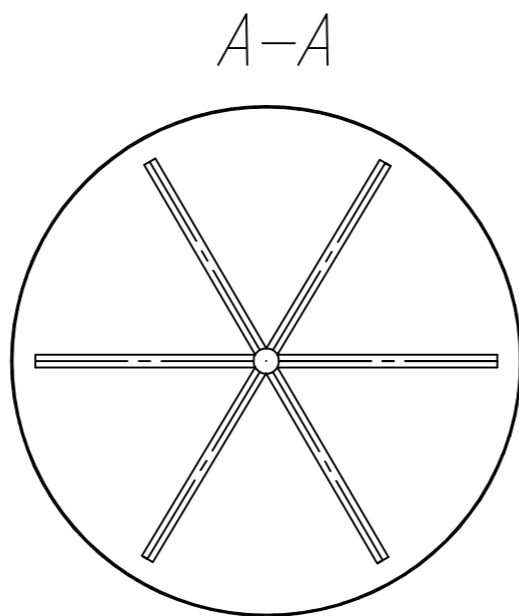
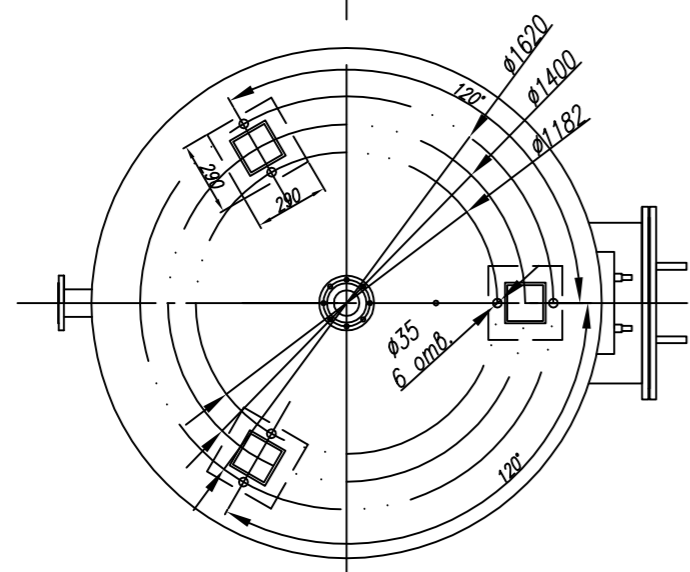
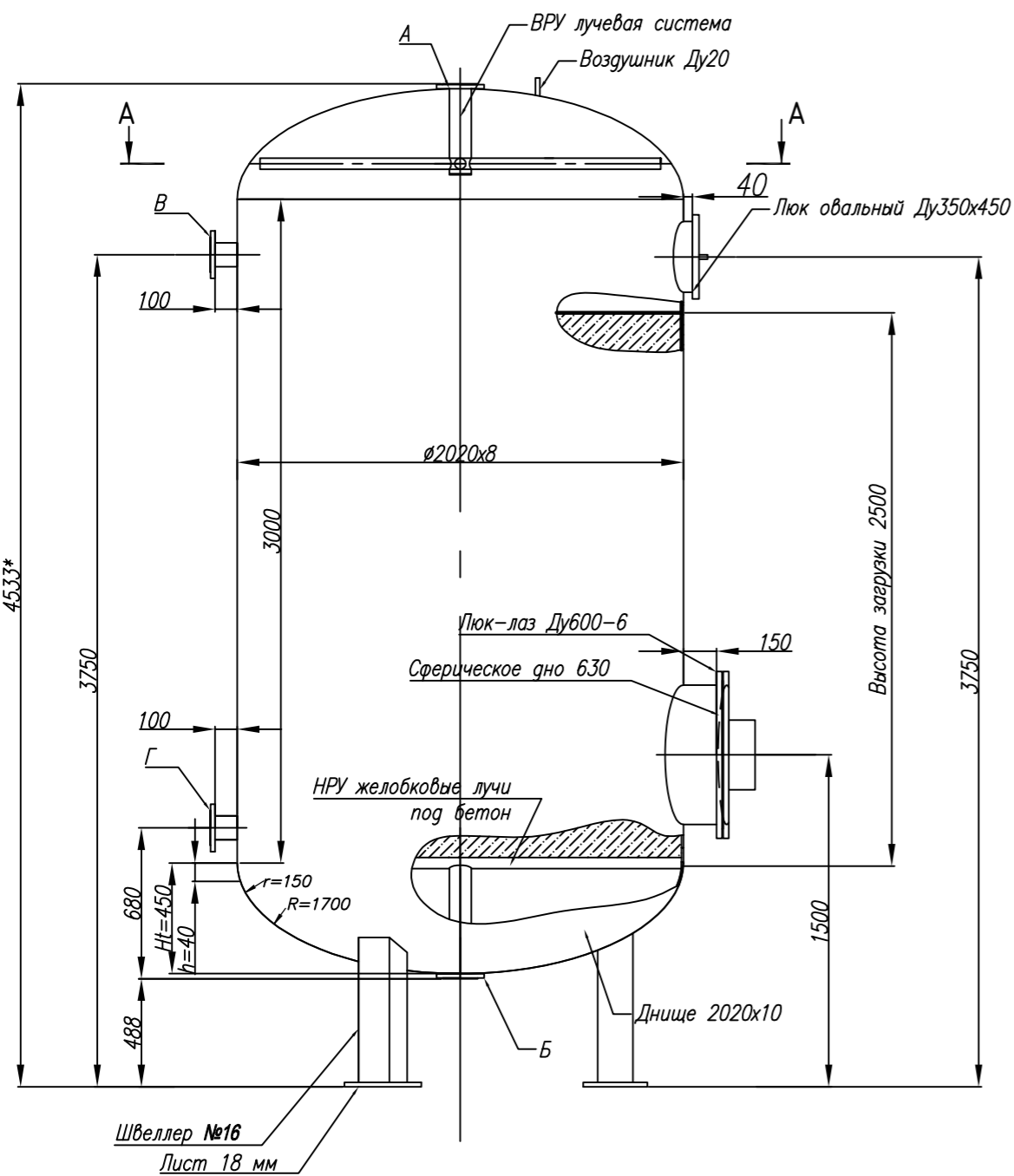


ПКБ 212.01.00 СБ

Перв. примен.
Справ. N
Погр. и дата
Инв. N дубл.
Взам. инв. N
Погр. и дата
Инв. N подл.



Технические характеристики

Производительность, м ³ /ч	20
Давление рабочее, МПа	0.6
Давление при гидр.испытаниях, МПа	0.9
Температура °С, не более:	
НРУ пластик	40
НРУ нержавеющая сталь	90
Среда	вода, активированный уголь

Экспликация штуцеров, муфт

Обозначение	Назначение штуцеров, муфт	Ду, мм
А	Подвод исходной воды	100
Б	Отвод обработанной воды	100
В	Гидрозагрузка	100
Г	Гидровыгрузка	100

1. Строповые серьги условно не показаны
2. ВРУ и НРУ показаны условно и могут быть пересогласованы с Заказчиком
3. Материальное исполнение фильтра – ст3сп5
Возможно изготовление фильтра из нерж. стали, а также из углеродистой стали с АКЗ

ПКБ 212.01.00 СБ

Изм.	Лист	N докум.	Погр.	Дата	Фильтр ФСУ-2.0-0.6	Лит.	Масса	Масштаб
Разраб.	Парамонов						2690кг	1:20
Пров.	Аврам					Лист	Листов	
Т. контр.	Козийчук					000 "ПК Бойлер"		
Н. контр.								
Утв.	Якименко							